

**Rotoflux per alta velocità,
lubrorefrigerante, aria, rotazione a secco**

1/4" ÷ 3/8"

Rotoflux for high speed, coolant, air, dry run

**Rotoflux für hohe Drehzahlen, Kühlschmiermittel,
Luft, Trockenlauf**

Rotoflux para alta velocidad, fluido refrigerante, aire, rotaciones en seco



		MODEL		°C °F		
Lubrorefrigerante	Coolant	B08	100 bar / 1.450 PSI	90°C / 195°F	20.000	30 μ (MAX 100)
Kühlschmiermittel	Liquide Frigeradordio	B10	70 bar / 1.015 PSI		15.000	
Aria	Air	B08	10 bar / 145 PSI		20.000	
Luft	Aire	B10			15.000	
Rotazione a secco	Dry run	B08	/	/	20.000	/
Trockenlauf	Rotaciones en seco	B10	/	/	15.000	/

**I ROTOFLEX PER ALTA VELOCITÀ,
LUBROREFRIGERANTE, ARIA, ROTAZIONE A SECCO**

I giunti della serie B sono stati progettati per il passaggio di fluidi lubrorefrigeranti attraverso i mandrini delle macchine utensili e risolvono il problema delle rotazioni a secco con alte velocità. Ruotano con tenute chiuse sia con il passaggio del fluido sia a secco. Sono provvisti di tenute microlappate in carburo contro grafite per lunghe durate senza inconvenienti. Non utilizzare i giunti alle massime condizioni di esercizio senza consultare ROTOFLUX.

UK ROTOFLEX FOR HIGH SPEED, COOLANT, AIR, DRY RUN

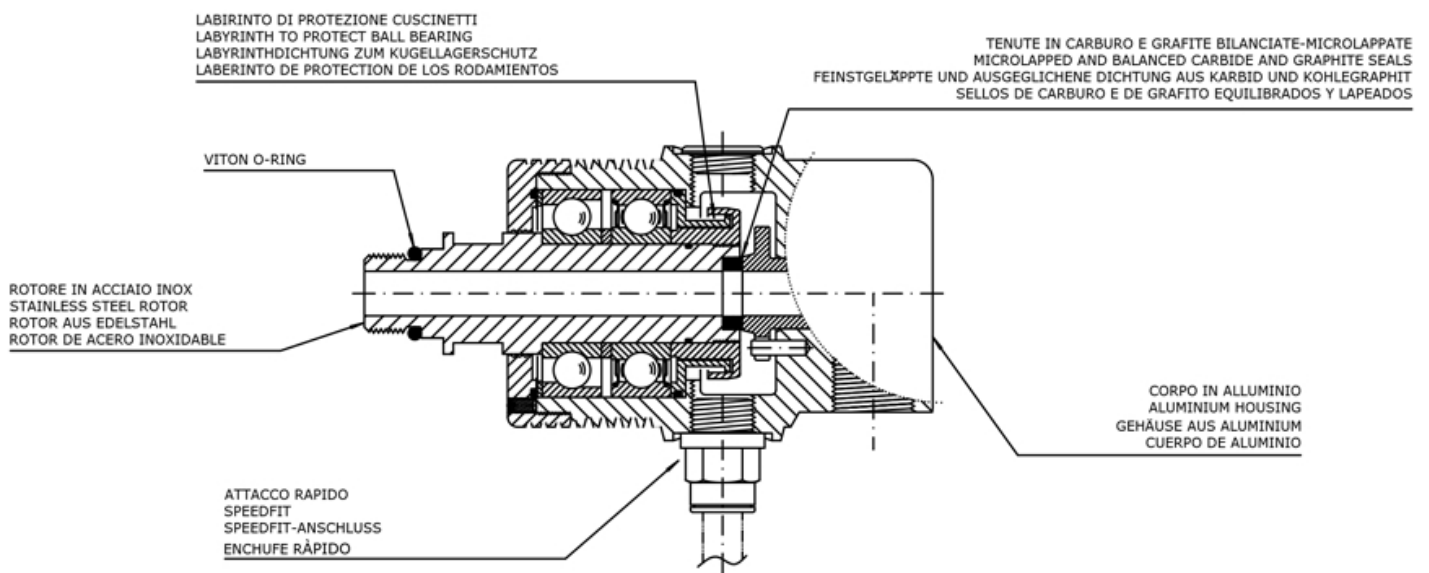
The unions of the model B have been designed for machine tool spindles rotating at high speed with fluid (coolant or air) passing through or dry when needed. The seals, balanced and microlapped, remain always closed without problems both with fluid passing through (wet run) or without fluid (dry run). Do not use the unions at max application limits without consulting ROTOFLUX.

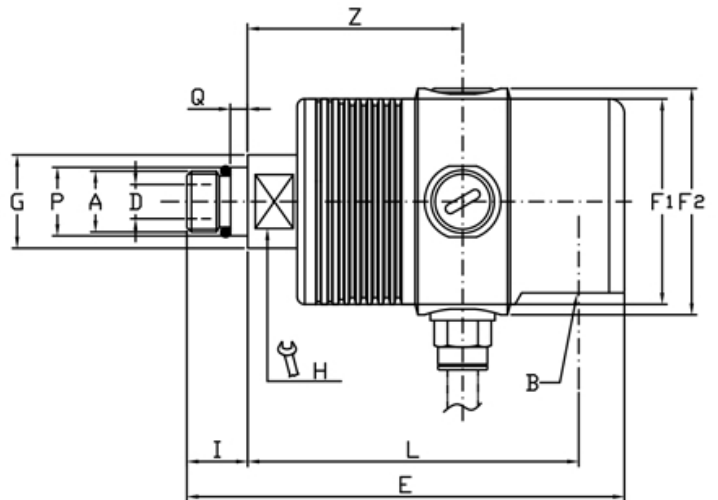
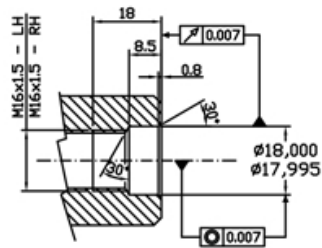
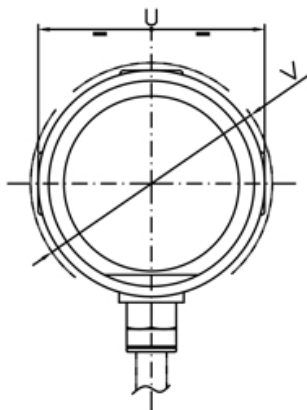
**DE ROTOFLEX FÜR HOHE DREHZAHLEN,
KÜHLSCHMIERMittel, LUFT, TROCKENLAUF**

Die Drehdurchführungen der Serie B sind so entwickelt worden, dass sie bei hohen Geschwindigkeiten mit geschlossenen Dichtungen (nicht abhebend) mit Kühlmittel, Luft, aber auch im Trockenlauf (ohne Mediumdurchfluss) drehen können. In dieser Baureihe werden ausgeglichene, feinstgelappte Dichtungspaarung aus Karbid gegen Kohlegraphit für eine lange Lebensdauer verwendet. Die Drehdurchführungen dürfen nicht unter den maximalen Betriebsbedingungen verwendet werden, ohne sich vorher mit dem ROTOFLUX Kundendienst abgesprachen zu haben.

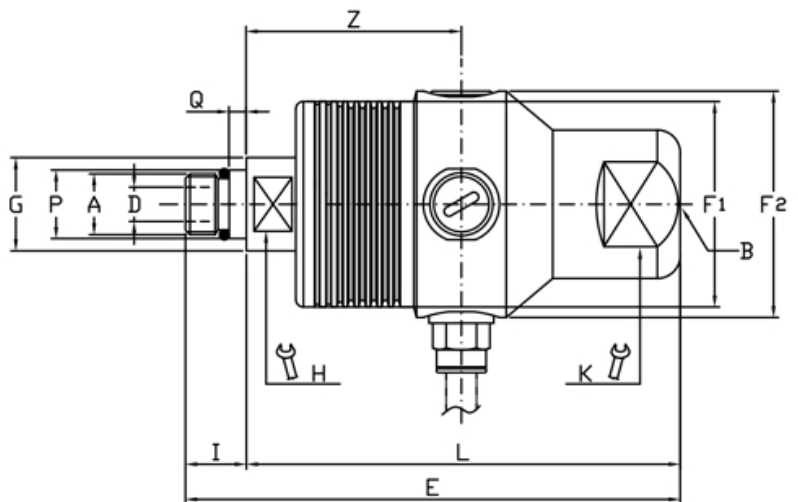
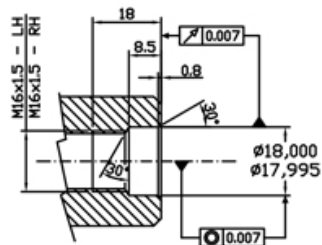
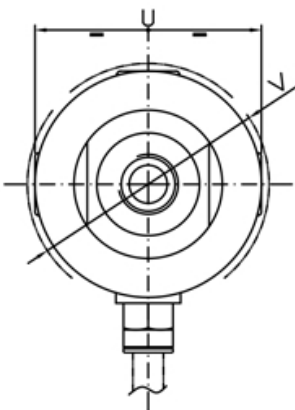
E ROTOFLEX PARA ALTA VELOCIDAD, FLUIDO REFRIGERANTE, AIRE, ROTACIONES EN SECO

Las juntas ROTOFLUX B permiten el flujo de fluido refrigerante o aire a través de los husillos de máquina-herramienta, y resolviendo los problemas de una rotacion en seco con alta velocidad. En seco, los sellos cerrados y comprimidos, sólo con la carga mínima del muelle permiten al rotor girar libremente. Los sellos de carburo y de grafito equilibrados y lapeados, garantizan una larga duracion de funcionamiento sin desgaste. En el caso de que su aplicación esté al límite de las características técnicas, pónganse en contacto con ROTOFLUX.





Ordering code	Giunti radiali - 90° Unions - Radiale Drehdurchführungen - Juntas radiales															
	A	B	ø D	E	ø F1	ø F2	ø G	H	I	L	ø P	Q	U	ø V	Z	Kg
B08-1520-04R	M16 X 1,5 RH	G 1/4"	5	101	44	49	24,5	17	16	76	18	4,5	49	52	49	0,6
B08-1520-05L	M16 X 1,5 LH															
B10-1720-04R	M16 X 1,5 RH	G 3/8"	9	115	54	59,5	24,5	17	16	87	18	4,5	59,5	63	56,5	0,8
B10-1720-05L	M16 X 1,5 LH															



Ordering code	Giunti assiali - Straight through Unions - Axiale Drehdurchführungen - Juntas axiales																
	A	B	ø D	E	ø F1	ø F2	ø G	H	K	I	L	ø P	Q	U	ø V	Z	Kg
B08-1522-04R	M16 X 1,5 RH	G 1/4"	5	116	44	49	24,5	17	24	16	100	18	4,5	49	52	49	0,6
B08-1522-05L	M16 X 1,5 LH																
B10-1722-04R	M16 X 1,5 RH	G 3/8"	9	130	54	59,5	24,5	17	32	16	114	18	4,5	59,5	63	56,5	0,8
B10-1722-05L	M16 X 1,5 LH																