

**Rotoflux speciali per alta velocità
Applicazioni su macchine utensili**

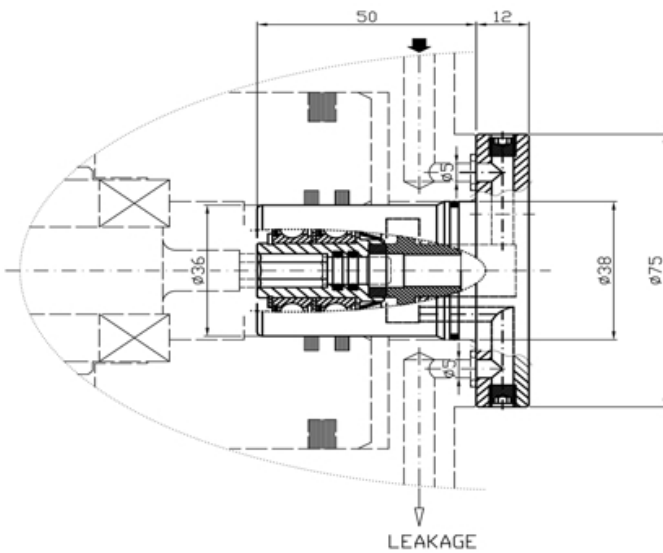
Rotoflux special for high speed, machine tools applications

**Rotoflux spezielle für hohe Drehzahl
Anwendungen für Werkzeugmaschinen**

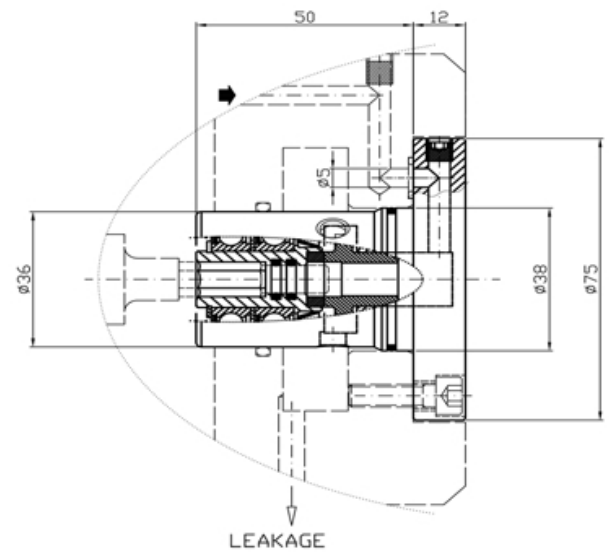
**Rotoflux especial para aplicaciones en husillos de maquina
herramienta con alta velocidad**



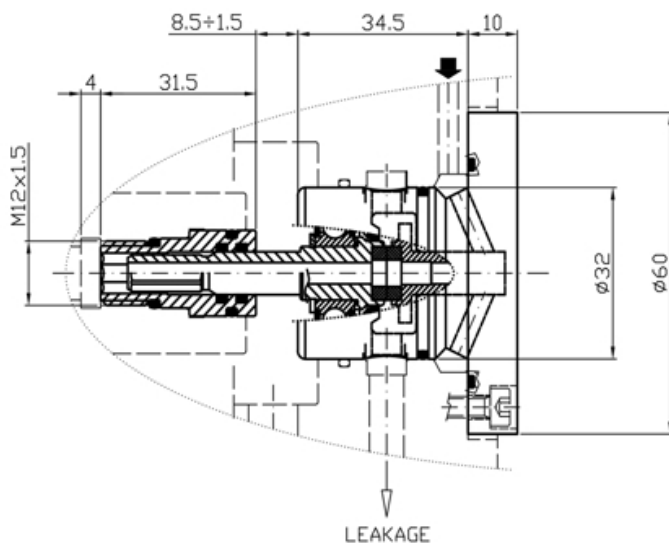
MODEL K10/2



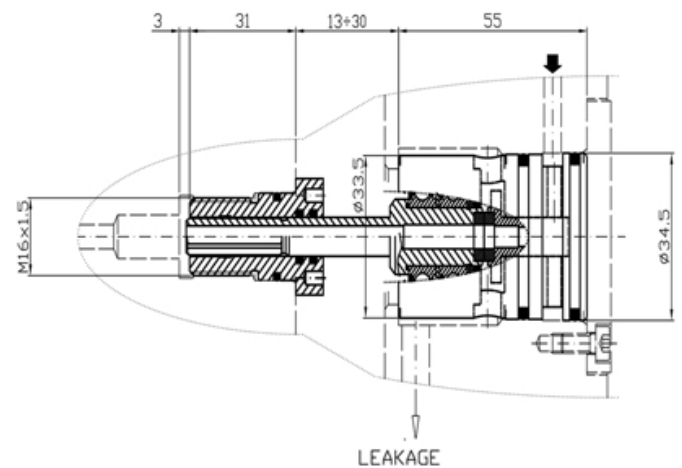
MODEL K10/3

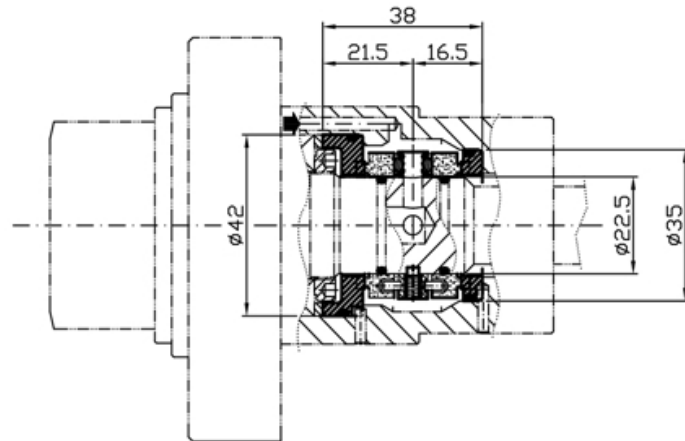
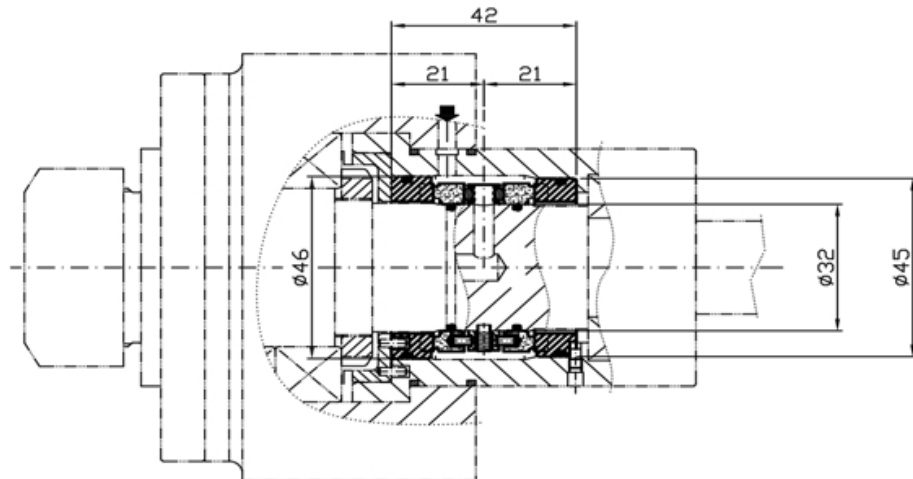


MODEL K08



MODEL A08



**MODEL K08-F23****MODEL K08-F32****MODEL K08-F42**